

Boulons en

MATÉRIEL: _____

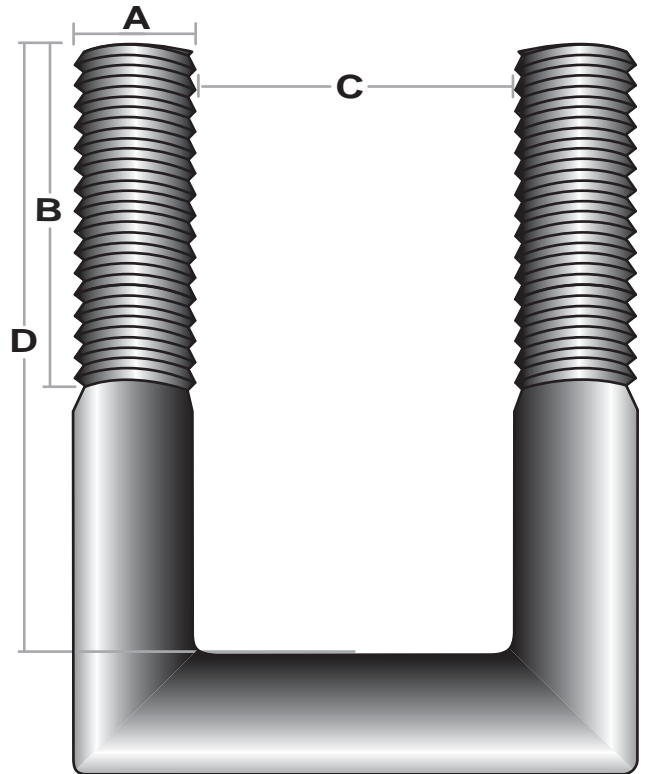
FINITION: _____

Entreprise: _____

Acheteur: _____

Tél.: _____

Télé.: _____



Renseignements sur les dimensions

Qty.	A	B	C	D